
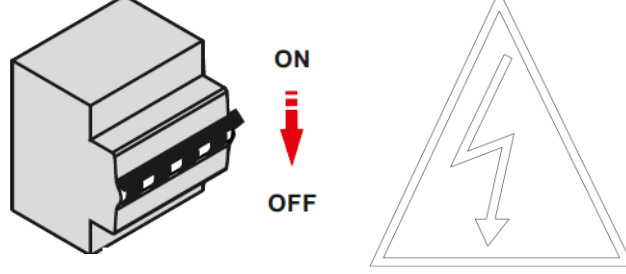


DOWLED SA INSTALLATION GUIDE  Voltaj / voltage: 220 – 240 VAC Frekans/Frequency 50-60 HZ

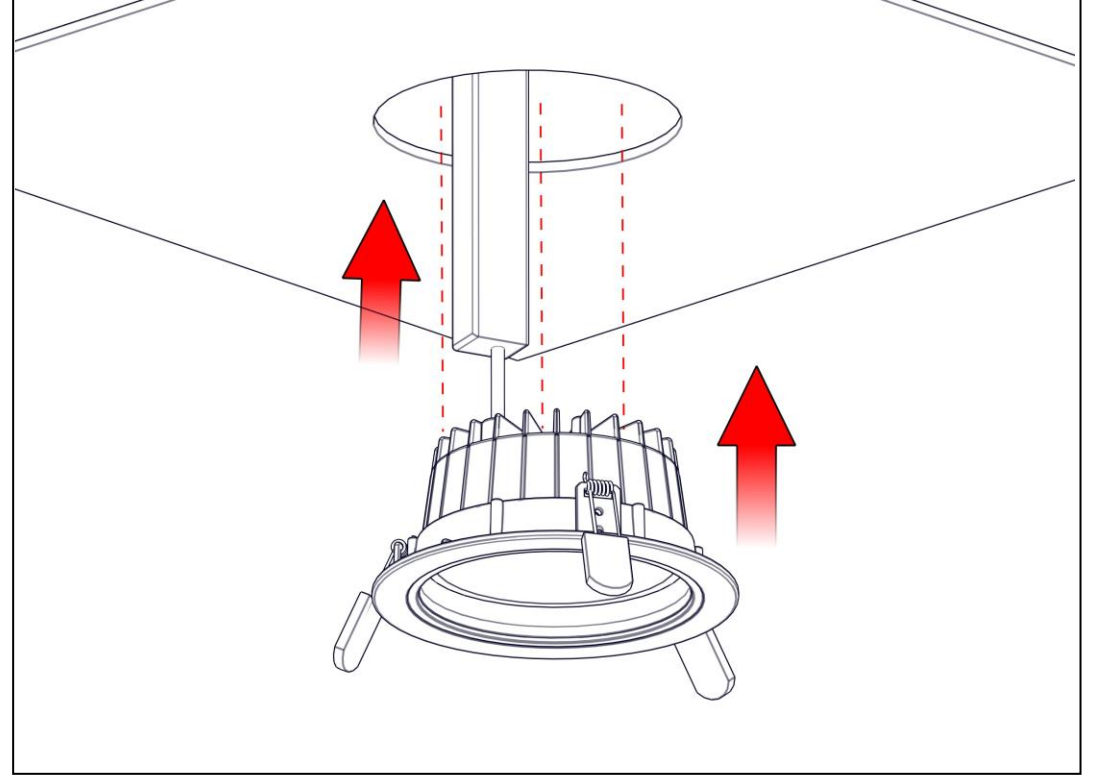
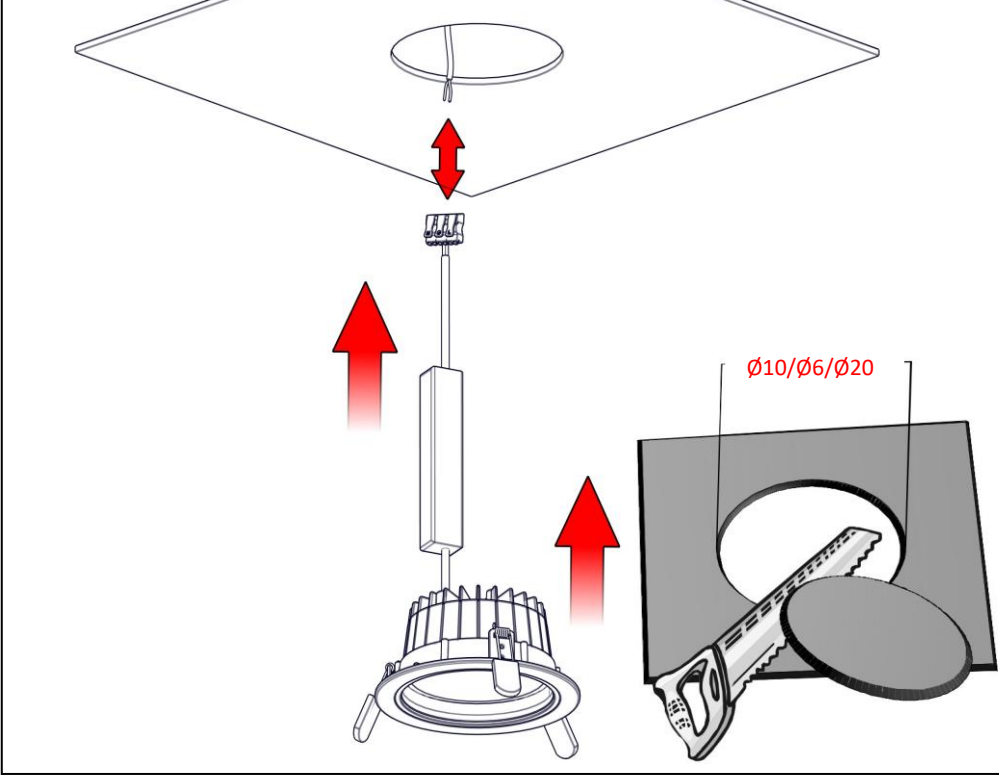
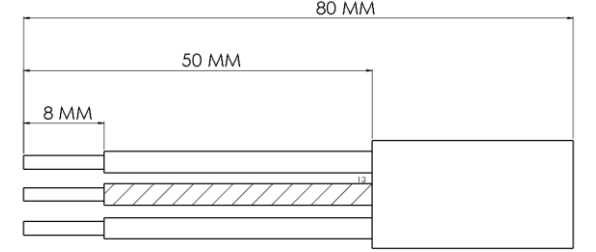


Bu armatür ilgili standartlara uygun dizayn edilmiş ve üretilmiştir. Montajı yalnızca, teknik personeller tarafından talimatlara uygun yapılmalıdır.
This luminaire has been designed and manufactured according to relevant standards. For luminaires with non-user replaceable light sources, the light sources must be replaced by the manufacturer, his service agent or other similarly qualified people.

IP40

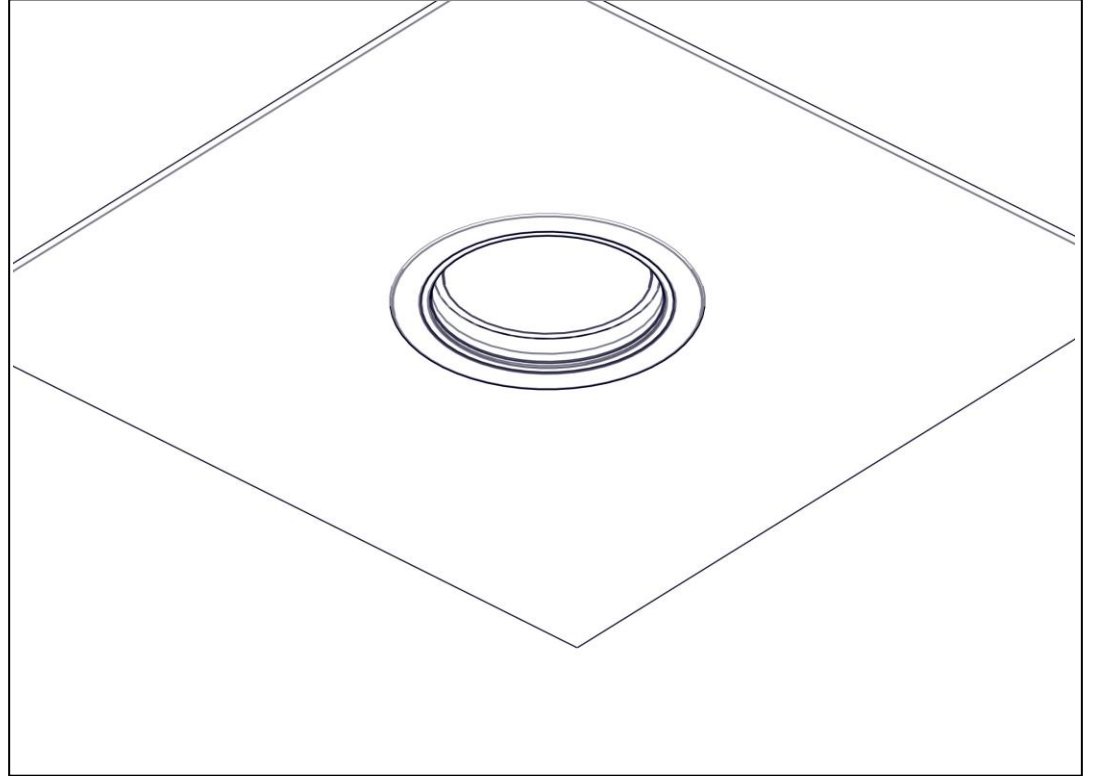
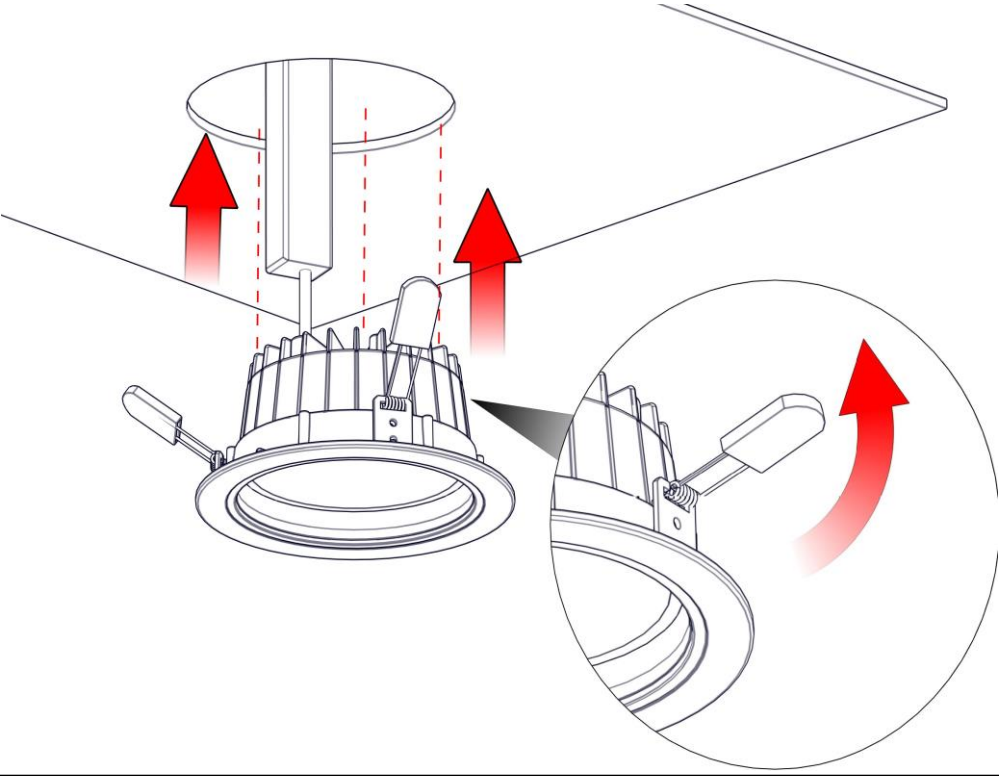


Kablo Kesim Boyları
Cable Cuntting Dimensions



1) Tavana montaj yapılmadan önce enerji besleme bağlantısı yapılır.
Befor mounting on cell ,power supply connection should be made.

2) Enerji besleme bağlantısı driver kutusuna yapıldıktan sonra tavandaki montaj deliğinden geçirilerek serbest bir biçimde tavan boşluğuna bırakılır.
After connection of power supply box to the driver box,it is passed through mounting hole that is located on cell and placed on ceiling void freely



3) Armatürün gövdesinde bulunan kurma yayları tavandan geçecek biçimde yukarı doğru gerdirilerek takılır.
Cocking spring on armature body, should be passed through cell and stretched upward.

4) Kurma yaylar tavan boşluğundan geçtikten sonra bırakılır ve armatür tavana doru çeker.
After passing through ceiling void, cocking spring is leaved.

Bu talimat armatürle ilgili ileride oluşabilecek bakım işleri için saklanmalıdır. Yukarıdaki talimatlara uygunsuzluk otomatik olarak EAE'nin sorumluluğu dışındadır.
The present intruction paper has to bekept for any future maintenance operation the luminate. Non compliance with the above will automatically release EAE's from any responsibility.